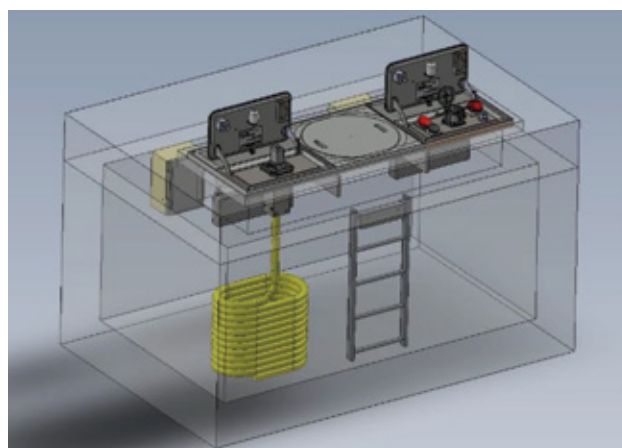
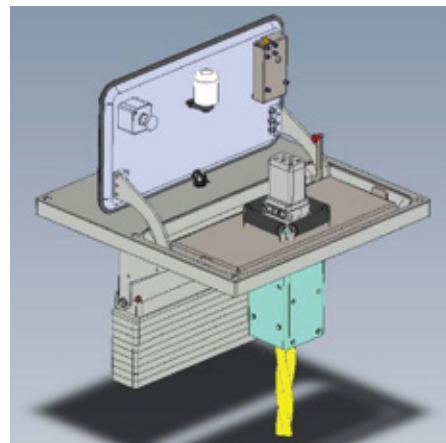


V-PIT

Подземная распределительная система V-Pit для обслуживания и ремонта самолетов на местах стоянок ангаров и аэропортов

- Испытана в соответствии со стандартом EN124 F900
- Механизм открытия крышки за счет системы противовеса
- Оцинкованная сталь
- Разъем 400 Гц и 28 В
- Несколько видов коммуникаций (напряжение 50 Гц, вода, сжатый воздух, IT-сети...)
- Уменьшенные габариты бетонной камеры, мин. 600 x 600 x 1000 мм
- Класс защиты IP55
- Возможность выбора разъемов и розеток



ОПЦИИ

- Трехфазный разъем до 250 А
- Контур заземления
- Сжатый воздух
- Разъем RJ45 для передачи данных
- Внутреннее освещение
- Предупредительный световой сигнал в открытом положении
- Дренажный насос
- Взрывобезопасные компоненты
- Доступ для технического обслуживания (сервисный люк)