



FS320C **FALCON**

Модель:

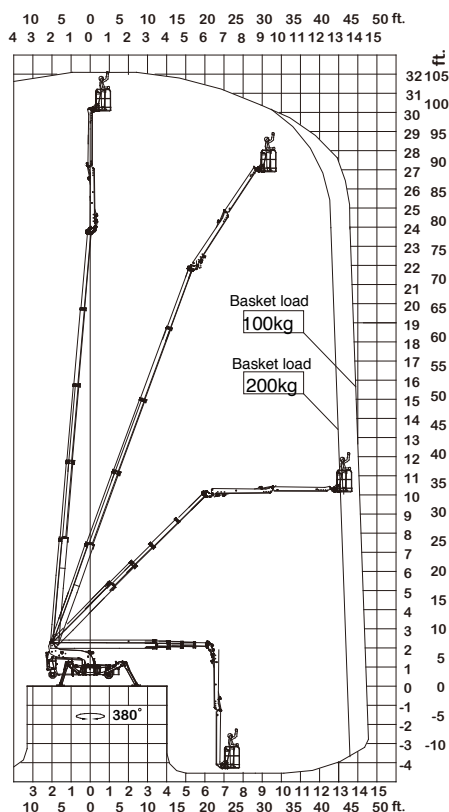
FS320C

Рабочая высота:	32 м
Максимальная досягаемость по горизонтали:	14-15 м
Мультисекционный манипулятор (2 x 3 м):	6 м
Сдвоенный многозвенный манипулятор:	200°
Грузоподъемность корзины:	200 кг
Корзина из алюминия:	(0,8 x 1,4 м)
Поворот корзины (доп. опция):	+/- 90°
Вращение стрелы у основания:	375°
Габаритные размеры (транспортное положение)	
Высота:	1,99-2,3 м
Длина:	7,20 м
Ширина:	1,2-1,6 м*
Допустимый наклон:	20° / 37%
Масса:	5550 кг*

*Зависит от оборудования, поставляемого в качестве дополнительных опций



FS320C



Стандартное оборудование:

- Автоматическое управление устойчивостью и досягаемостью
- Управление от компьютера (по шине CAN)
- Пропорциональное управление всеми функциями
- Самоходное шасси
- Устройство для заряда аккумуляторной батареи (180 Ач)
- Двухзвенная система манипулятора
- Головка с возм. поворота на 375°, с интегрированным упором
- Индивидуальная регулировка каждой выносной опоры
- Электронный контроль силовой системы (ПЛК)
- Система ручной подкачки для опускания в аварийных ситуациях
- Возможность самопогрузки на грузовики или прицепы
- Сплошные шины, не оставляющие следов
- Регулируемая колесная ось 1,2-1,6 м
- Минимальная ширина – всего 1.2 м
- Место для инструмента и др. в корзине
- Место для хранения с запором на шасси
- Дизельный двигатель Kubota
- Беспроводное управление всеми функциями

Дополнительные опции:

- Поворот корзины на 180°
- Источник питания 220 В перем. тока в корзине
- Источник воздуха/воды в корзине
- Система датчиков на корзине
- Электродвигатель с непосредственным питанием от 400 В перем. тока
- Дополнительные аккумуляторные батареи
- Автонастройка/установка по уровню
- Крышка
- Специальные подкладные пластины под выносные опоры
- Корзины различных размеров
- Специальный цвет
- Регулятор высоты
- GSM-модуль для удаленного доступа

Изготовитель имеет право вносить изменения в конструкцию

TCA LIFT
Tall Compact Aerial

