



ITW GSE

5400

GASOLINE
GPU

Наземный источник питания 90 кВА с бензиновым двигателем
Переменная скорость и стабильное выходное напряжение

Аэродромный источник питания 5400 сочетает стандартную генераторную установку с преобразователем 2400, 400 Гц. Это первый агрегат подобного рода, который работает с переменной скоростью. Автоматическая регулировка скорости вращения двигателя, обеспечивающая соответствие изменяющимся потребностям производительности, означает снижение уровня шума.

5400 оборудован готовой к использованию системой стабилизации напряжения ITW GSE. Эта запатентованная система обеспечивает оптимальное выходное напряжение на разъеме воздушного судна, именно там, где это необходимо.

5400 с бензиновым двигателем является выбором с низким уровнем вредных выбросов.



AEGE™ аеро

ООО «АЕГЭ-АЭРО»
Центральный офис:
Офис в Москве:
Офис на Украине:
Офис в Казахстане:

www.aege.aero
С-Пб, Малая Митрофаньевская, 4
Москва, Ленинградский, 37/9
Киев, Голосеевская, 7/1
Алматы, Шевченко, 118

т/ф +7 (812) 326 1166
т/ф +7 (495) 988 3111
т/ф +38 (044) 251 4918
т/ф +7 (727) 244 0535

info@aege.ru
info@aege.ru
info@aege.com.ua
info@aege.kz

Эксклюзивный дистрибьютор ITW GSE на территории РФ и стран СНГ

Технические характеристики

Мобильный аэродромный источник питания 90 кВА ITW GSE 5400 с бензиновым двигателем

Двигатель

- Бензиновый двигатель Ford (EDI) WSG-1068, частота вращения 1760 - 2800 об/мин
- V-10 объемом 6.8 л
- Разрешение на применение без ограничений от Engine Distributors Inc.
- Аккумуляторная система 12 В постоянного тока
- Переменная скорость двигателя в зависимости от нагрузки
- Мощность 201 л.с.

Защита двигателя

- Остановка по низкому давлению масла
- Остановка по высокой температуре охлаждающей жидкости
- Индикация загрязнения воздушного фильтра

Условия окружающей среды

- Рабочая температура: от -25°F до +125°F (от -32°C до +52°C)
- Относительная влажность: 10-95% без образования конденсата
- Без снижения мощности двигателя до высоты 106,68 метров, затем снижение мощности 4% для каждых 304,8 метра.

Производительность

- Длительная мощность: 90 кВА (72 кВт), 3 фазы, 4 провода, 115/200 В
- Соответствует требованиям к качеству электроэнергии MIL-STD-704F, SAE ARP5015A и ISO 6858 или превышает их
- Компенсация падения напряжения в линии гарантирует надлежащее напряжение на разъеме воздушного судна

Габаритные размеры

- Длина: 116.2" (2951.7 мм)
- Ширина: 66.2" (1681.6 мм)
- Высота: 70.4" (1789.1 мм)

Вес

- 4500 фунтов (2041 кг)

Контрольно-измерительные приборы

- Простой в использовании пользовательский интерфейс ITW GSE
- Клавиатура управления меню с 5 клавишами направления
- Выбор языка
- Простое управление / состояние / подсказки
- Функции ввода параметров
- Данные двигателя
- Данные выходной мощности
- Данные об ошибках
- Вызов содержимого памяти

Электрические характеристики

- Мощность: 90 кВА cos φ 0.8-1
- Напряжение: 3 x 115/200 В
- Частота: 400 Гц 3 0.1%
- Коэффициент мощности: от 0,7 запаздывания до 0,95 опережения
- Стабилизация напряжения: <0,5% для уравновешенной нагрузки и до 30% неуравновешенной нагрузки
- Восстановление напряжения: AU <8% время восстановления <10 мс при 100% изменении нагрузки
- Полный коэффициент гармоник: <2% с линейной нагрузкой (норм. 1,5%) <2% с нелинейной нагрузкой согласно ISO 1540
- Пик-фактор: 1.414 33%
- Напряжение модуляции: < 1.0%
- Симметрия фазового угла: 120° ± 1° для уравновешенной нагрузки 120° + 2° для 30% неуравновешенной нагрузки

Защита

- Согласно MIL-STD-704F, SAE ARP5015 и ISO 6858
- От перенапряжения / понижения напряжения
- От повышенной / пониженной частоты
- От перегрузки

Перегрузка

- Длительная 100% номинальная нагрузка с cos φ 0.8
- Длительная 80% номинальная нагрузка с cos φ 1.0
- 5 минут со 100% номинальной нагрузкой и с cos φ 1.0
- 10 секунд со 120% номинальной нагрузкой с cos φ 0.8
- 2 секунды со 150% номинальной нагрузкой с cos φ 0.8

Стандартные возможности

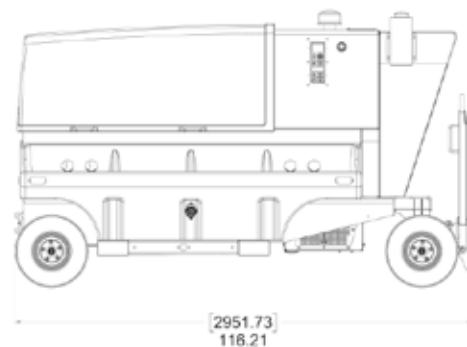
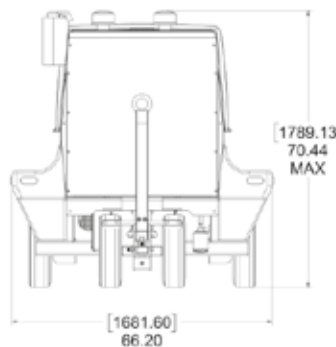
- Пользовательский интерфейс ITW GSE
- Руление поворотной передней осью
- Остановка под малой нагрузкой
- Топливный бак 75 галлонов (284 л) обеспечивает не менее 8 часов работы с 90 кВА, cos φ 0.8
- Карманы для вилочного захвата
- Тормоз буксировочного водила
- Водило соответствует нормам CE
- Сдвижной кожух для легкого доступа
- Цифровая система управления

Применимые стандарты

- Соответствие EPA/CARB
- Соответствие MIL-STD-704F, SAE ARP5015 и ISO 6858
- ISO 9001- сертифицированный производитель
- Соответствие нормам CE

Опции

- Выпрямитель 28.5 В, 600 А длительно, 2 000 А пиковых
- Сигнальный фонарь работы
- Проблесковый маячок низкого уровня топлива
- Габаритные фонари
- Чехол для батареи
- Военный замок
- Замок буксировочного водила
- Крепежные кольца
- Буксирная проушина DIN40



Размеры даны в мм и [дюймах]

Технические характеристики могут быть изменены без предварительного уведомления

