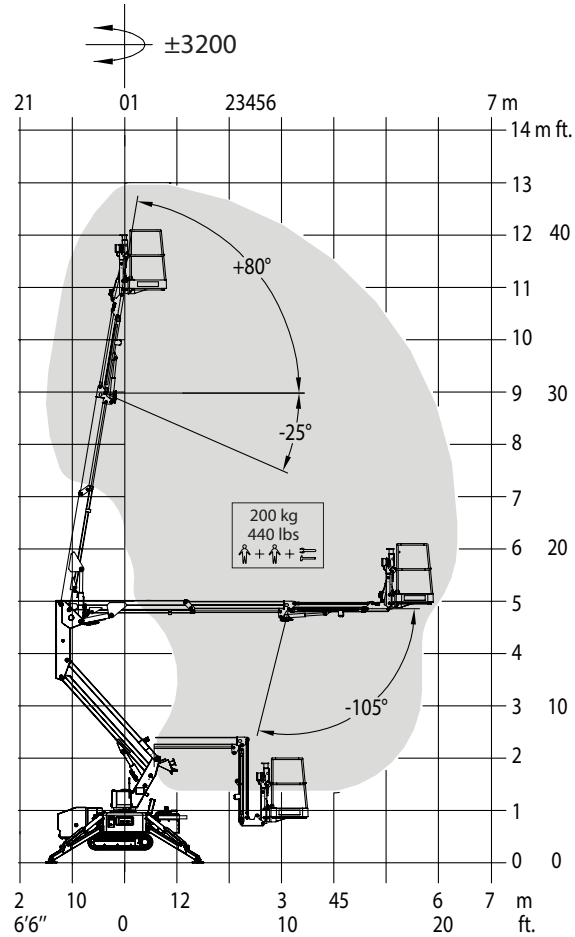


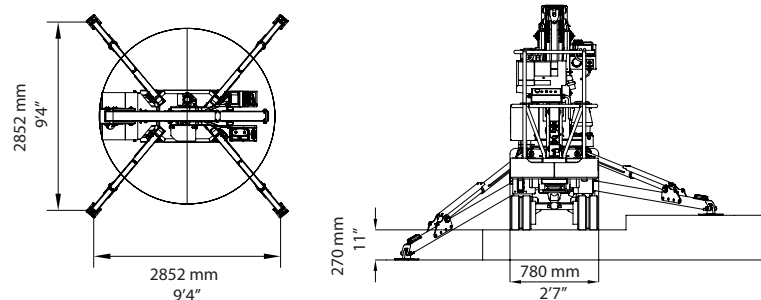
FALCON FS 135 *Sigma*



Диаграмма вылета стрелы



Положение выносной опоры



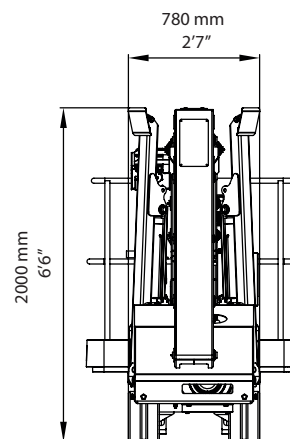
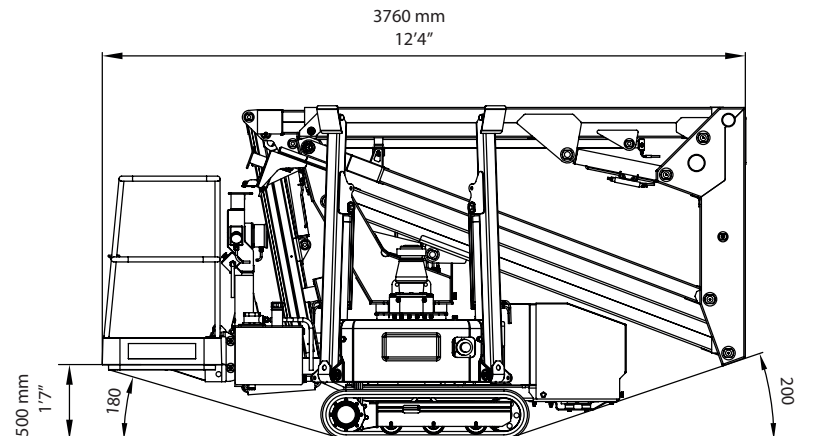
Все значения приводятся только для информации и могут изменяться в зависимости от выбранной модели оборудования.

FALCON

FS 135 *Sigma*



Внешние габаритные размеры



Дополнительная информация:

Вес со стандартным оборудованием	1600	кг
Давление на грунт под гусеницами спайдер-вышки (мягкий грунт)	0,47	кг/см ²
Давление на грунт под гусеницами спайдер-вышки (твердый грунт)	0,95	кг/см ²
Максимальное давление на грунт под одной выносной опорой	7,67	кг/см ²
Рабочая высота	13	м
Максимальный вылет	6,5	м
Грузоподъёмность	200	кг

Поскольку все наши изделия постоянно улучшаются, мы сохраняем за собой право на внесение изменений.