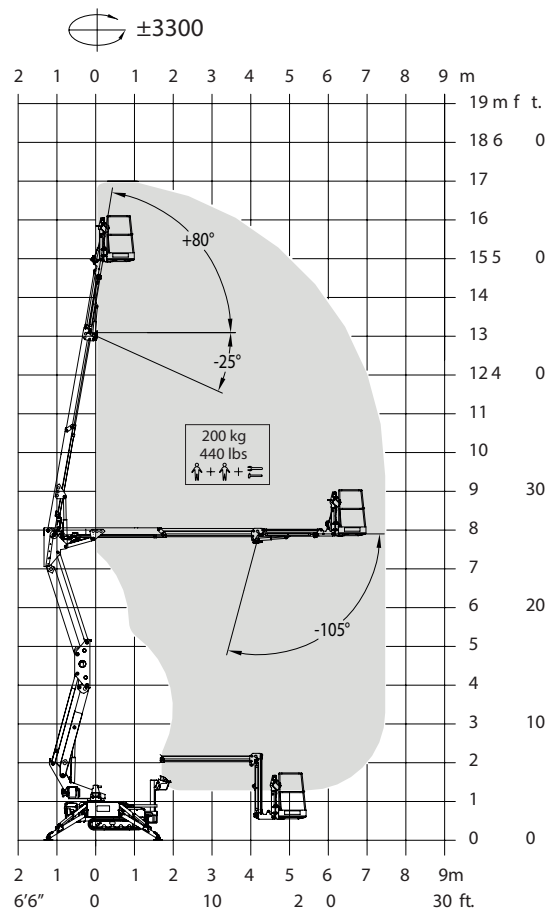


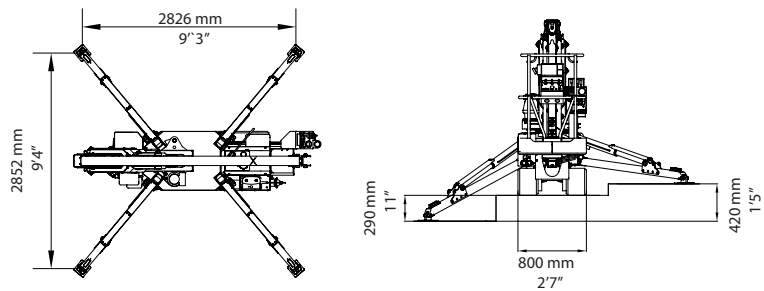
# FALCON FS 170 *Sigma*



## Диаграмма вылета стрелы



## Положение выносной опоры



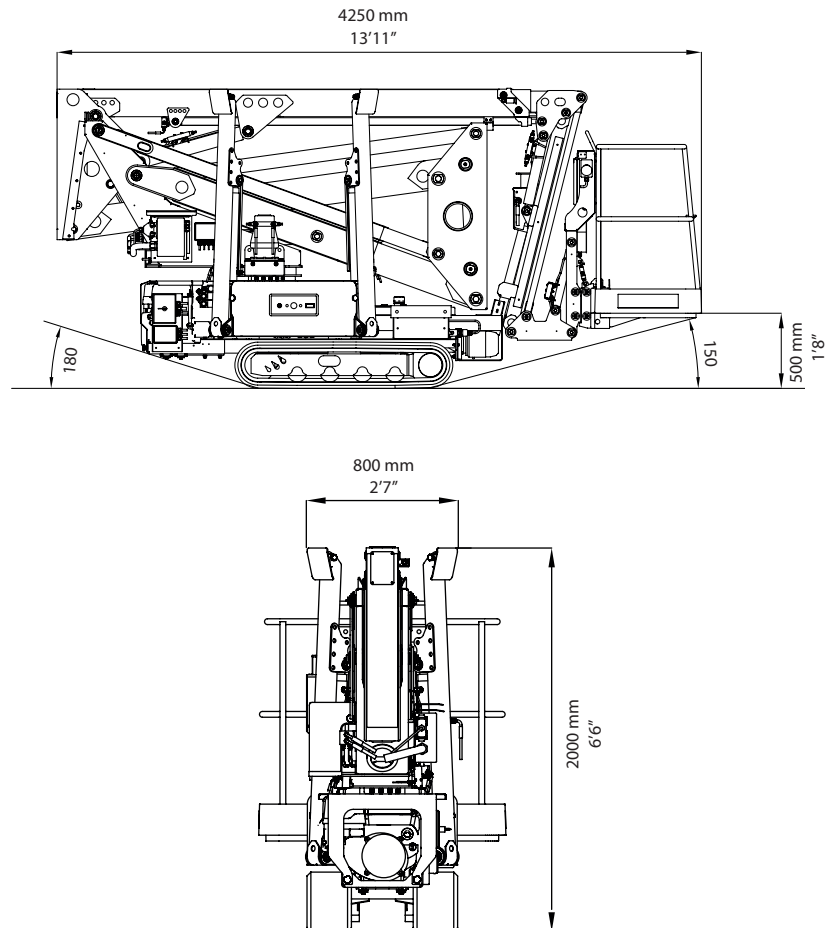
Все значения приводятся только для информации и могут изменяться в зависимости от выбранной модели оборудования.

# FALCON

## FS 170 *Sigma*



### Внешние габаритные размеры



### Дополнительная информация:

Вес со стандартным оборудованием	2050	кг
Давление на грунт под гусеницами спайдер-вышки (мягкий грунт)	0,46	кг/см <sup>2</sup>
Давление на грунт под гусеницами спайдер-вышки (твердый грунт)	0,92	кг/см <sup>2</sup>
Максимальное давление на грунт под одной выносной опорой	7,32	кг/см <sup>2</sup>
Рабочая высота	17	м
Максимальный вылет	7,5	м
Грузоподъёмность	200	кг

Поскольку все наши изделия постоянно улучшаются, мы сохраняем за собой право на внесение изменений.