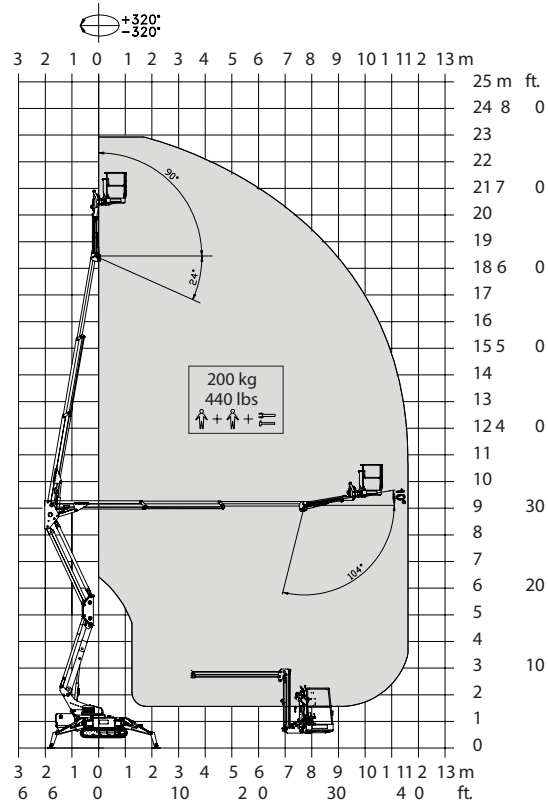


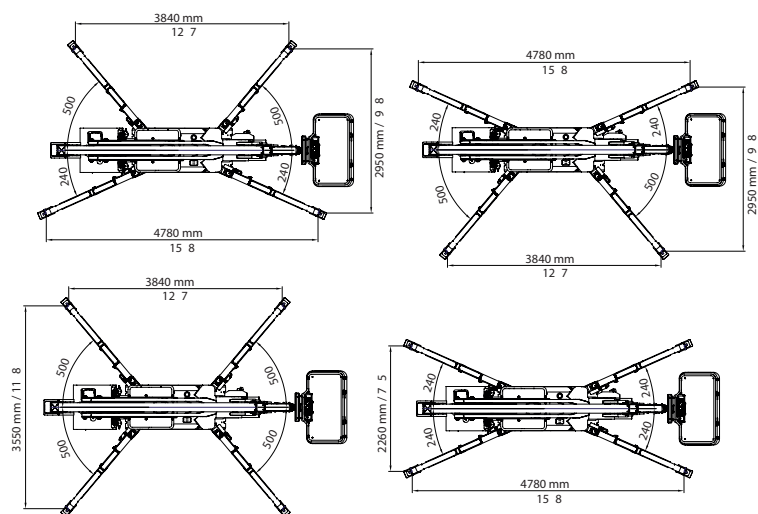
# FALCON FS 230E *Sigma*



## Диаграмма вылета стрелы



## Разные положения выносной опоры



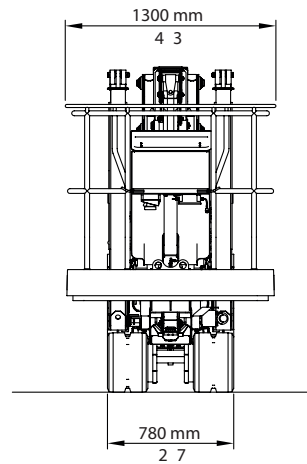
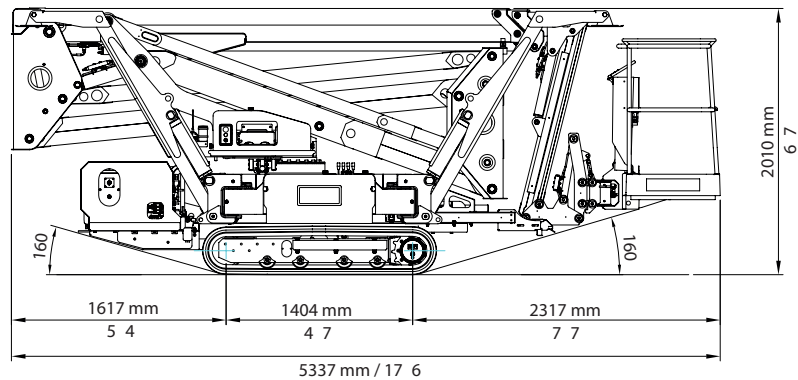
Все значения приводятся только для информации и могут изменяться в зависимости от выбранной модели оборудования.

# FALCON

## FS 230E *Sigma*



### Внешние габаритные размеры



### Дополнительная информация:

Вес со стандартным оборудованием	3150	кг
Давление на грунт под гусеницами спайдер-вышки (мягкий грунт)	0,50	кг/см <sup>2</sup>
Давление на грунт под гусеницами спайдер-вышки (твердый грунт)	1,01	кг/см <sup>2</sup>
Максимальное давление на грунт под 1 выносной опорой	7,24	кг/см <sup>2</sup>
Рабочая высота	23	м
Максимальный вылет	12,0	м
Грузоподъёмность	200	кг
Литиевые батареи 48В 300Ач (1 рабочий день)		

Поскольку все наши изделия постоянно улучшаются, мы сохраняем за собой право на внесение изменений.