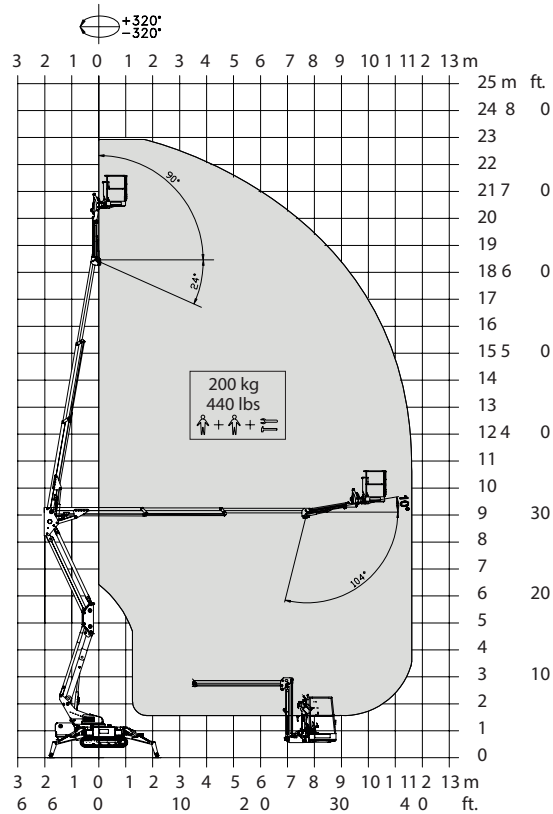


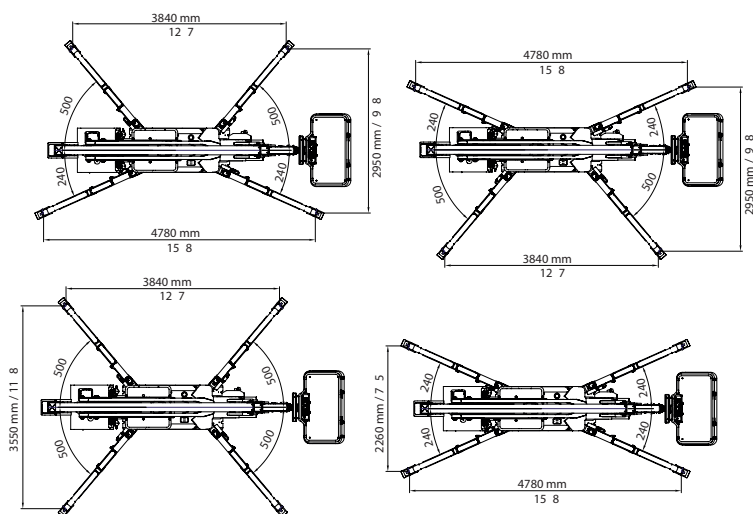
# FALCON FS 230 *Sigma*



## Диаграмма вылета стрелы



## Разные положения выносной опоры



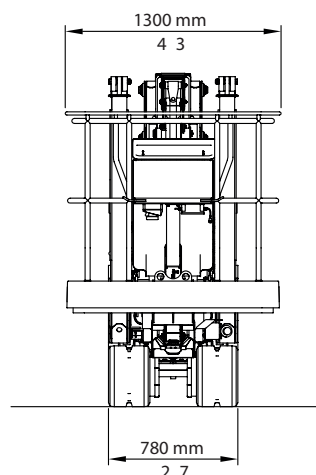
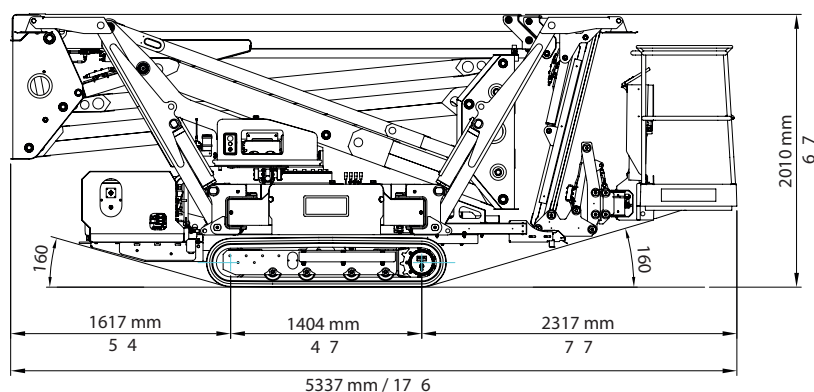
Все значения приводятся только для информации и могут изменяться в зависимости от выбранной модели оборудования.

# FALCON

## FS 230 *Sigma*



### Внешние габаритные размеры



### Дополнительная информация:

|  |      |                    |
|--|------|--------------------|
| Вес со стандартным оборудованием                               | 2900 | кг                 |
| Давление на грунт под гусеницами спайдер-вышки (мягкий грунт)  | 0,50 | кг/см <sup>2</sup> |
| Давление на грунт под гусеницами спайдер-вышки (твердый грунт) | 1,01 | кг/см <sup>2</sup> |
| Максимальное давление на грунт под 1 выносной опорой           | 7,24 | кг/см <sup>2</sup> |
| Рабочая высота   | 23   | м                  |
| Максимальный вылет   | 12,0 | м                  |
| Грузоподъёмность   | 200  | кг                 |

Поскольку все наши изделия постоянно улучшаются, мы сохраняем за собой право на внесение изменений.