

# АЭРОДРОМНЫЙ ПРЕОБРАЗОВАТЕЛЬ ЧАСТОТЫ ДУБЛЬ-А/Р

мощностью 30-45-60-90-120-140-180 кВА

- Аэродромный преобразователь Дубль-А/Р – это компактный, легкий, простой в управлении аэродромный источник питания. Благодаря отсутствию подвижных частей износ оборудования минимален. Данное оборудование надежно в эксплуатации и имеет длительный срок службы. В случае необходимости проведения техобслуживания или ремонта, можно легко и быстро снять панели корпуса, что обеспечит полный доступ к внутренним частям оборудования.
- предназначен для запуска и наземного обслуживания электропитанием всех типов летательных аппаратов, включая запуск в режиме «28/56 вольт» через ШРАП-250



## Компания АЕГЭ - лидер по производству и поставке аэродромного оборудования:

- имеются все необходимые лицензии на проектирование, изготовление и сервисное обслуживание аэродромного оборудования
- внедрена система контроля качества на всех этапах производства
- имеются тестовые стенды для проверки выходных параметров изготовленного оборудования
- разработана методика обучения персонала, задействованного в эксплуатации оборудования

# ТЕХНИЧЕСКИЕ ХАРАКТЕРИСТИКИ

## Аэродромный преобразователь частоты Дубль-А/Р

### Мощность 30-45-60-90 кВА

#### Параметры входа

- Номинальный входной ток (мощность):  
90 кВА – 125 А (83 кВт)  
60 кВА – 84 А (55 кВт)  
45 кВА – 63 А (42 кВт)  
30 кВА – 42 А (28 кВт)
- Диапазон напряжений: 3 x 400 В ±15%
- Частота: 50/60 Гц ± 5 Гц
- Бросок тока при включении: отсутствует (мягкий старт)
- Коэффициент мощности не менее: 0,97

#### Параметры выхода

- Номинальная мощность: 30-45-60-90кВА
- Частота: 400 Гц ± 0,1 Гц
- Напряжение: 3 x 115/200 В ШРАП400
- Нестабильность напряжения менее 0,5% для симметричной нагрузки
- Восстановление напряжения:  $\Delta U < 8\%$  и время восстановления менее 10 мс при 100% изменении нагрузки
- Суммарное содержание гармоник: менее 3,5% при линейной нагрузке (тип 2,5%)
- Модуляция напряжения: <1,0%
- При одновременном длительном использовании преобразователя (выход 400 Гц, 115 В, 90 кВА) и выпрямителя (выход 28 В, 600 А) максимальная суммарная выходная мощность не более: 94 кВт

#### Защиты

- Класс защиты: IP55
- Непрерывность передачи мощности
- Перегрузка

- Повышенное/недостаточное напряжение на входе/выходе
- Превышение внутренней температуры
- Погрешность управления напряжением
- Короткое замыкание на выходе
- Перегрев
- Неполнофазный режим питания
- возникновение потенциала на корпусе
- Блокировка пуска при аварийной ситуации
- Защита от пониженного и повышенного выходного напряжения:
  - Напряжение было ниже 70В в течении 10мс
  - Напряжение было ниже 90В в течении 50мс
  - Напряжение было ниже 100В в течении 300мс
  - Напряжение было выше 128В в течении 250мс
  - Напряжение было выше 140В в течении 15мс

#### Масса

- Стационарное исполнение – 383 кг
- Мобильное исполнение – 674 кг (без кабеля)

#### Габариты

- Стационарное исполнение В 1090 x Д 780 x Ш 543 мм
- Мобильное исполнение Д 2140,5 x Ш 960 x В 1324 мм

#### Эффективность

- Потери в дежурном режиме: менее 150 Вт
- Потери в режиме «без нагрузки»: <2 кВт

#### Окружающая среда

- Рабочая температура: от -50°C до +50°C
- Относительная влажность – до 98%
- Уровень шума <65 дБ (А) при 1 м – типовое значение 60 дБ(А)
- Атмосферное давление 70...107кПа (525..800 мм рт.ст.)
- Атмосферные осадки: в виде дождя и снега интенсивностью до 5 мм/мин

#### Номинальная перегрузка выхода

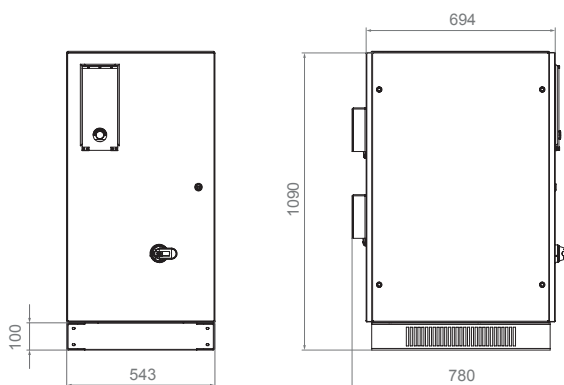
- ~115В
- >100% 1 час
- >125% 10 мин
- >150% 1 минута
- >200% 30 секунда
- >250% 10 секунда
- >300% 1 секунда

#### Нормы и стандарты

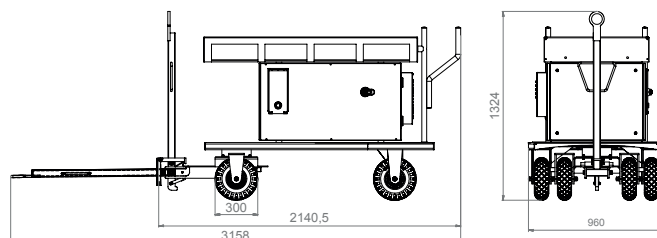
- ГОСТ Р 54073-2017 «Системы электроснабжения летательных аппаратов»
- ГОСТ Р 31812 - 2012. Средства наземного обслуживания самолетов и вертолетов гражданского назначения
- IATA АНМ 910 «Основные требования к наземному оборудованию ВС»
- IATA АНМ 913 «Основные требования к безопасности наземного оборудования ВС»
- IATA АНМ 972 «Функциональные требования к аэродромным источникам питания эля электрических систем ВС»

*Технические характеристики и внешнее исполнение корпуса могут быть усовершенствованы без предварительного уведомления*

Стационарная установка



Мобильная установка



Размеры указаны в мм

ООО «АЕГЭ» [www.aege.ru](http://www.aege.ru) [info@aege.ru](mailto:info@aege.ru) [info@aege.kz](mailto:info@aege.kz)

Центральный офис: 196084, СПб, Малая Митрофаньевская, 4, т/ф +7 (812) 326 1166, +7 (812) 493 2656

Московский офис: 125993, Москва, Ленинградский проспект, 37/9, оф. 602, т/ф +7 (495) 988 3111

Офис в Казахстане: 050000, Алматы, проспект Достык, 138, оф. 66, т/ф +7 (707) 128 003



# ТЕХНИЧЕСКИЕ ХАРАКТЕРИСТИКИ

## Аэродромный преобразователь частоты Дубль-А/Р

### Мощность 120-140-180 кВА

#### Параметры входа

- Диапазон напряжений: 3 x 400 В ±15%
- Частота: 50/60 Гц ± 5 Гц
- Бросок тока при включении: отсутствует (мягкий старт)

#### Параметры выхода

- Номинальная мощность: 120-140-180кВА
- Частота: 400 Гц ± 0,1 Гц
- Напряжение: 3 x 115/200 В ШРАП400 – 2 независимых выхода
- Нестабильность напряжения: менее 0,5% для симметричной нагрузки
- Восстановление напряжения: ΔU <8% и время восстановления менее 10 мс при 100% изменении нагрузки
- Суммарное содержание гармоник: менее 3,5% при линейной нагрузке (тип 2,5%)
- Модуляция напряжения: <1,0%

#### Защиты

- Класс защиты: IP55
- Непрерывность передачи мощности
- Повышенное/недостаточное напряжение на входе/выходе
- Перегрузка
- Превышение внутренней температуры
- Погрешность управления напряжением
- Короткое замыкание на выходе
- Неполнофазный режим питания

- возникновение потенциала на корпусе
- Блокировка пуска при аварийной ситуации

#### Эффективность

- Потери в дежурном режиме: менее 150 Вт
- Потери в режиме «без нагрузки»: <2 кВт

#### Окружающая среда

- Рабочая температура: от -50°C до +50°C
- Относительная влажность – до 98%
- Уровень шума <65 дБ (А) при 1 м – типовое значение 60 дБ(А)
- Атмосферное давление 70...107кПа (525..800 мм рт.ст.)
- Атмосферные осадки: в виде дождя и снега интенсивностью до 5 мм/мин

#### Масса

- Стационарное исполнение – 850кг
- Мобильное исполнение –1015кг (без кабеля)

#### Габариты

- Стационарное исполнение В 1140 x Д 1086 x Ш 780 мм
- Мобильное исполнение Д 2140,5 x Ш 960 x В 1491 мм

#### Номинальная перегрузка выхода ~115В

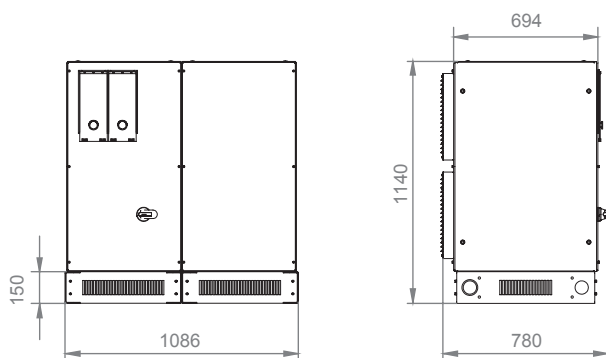
- > 100 % 1 час
- > 125 % 10 минут
- > 150 % 1 минута
- > 200 % 30 секунд
- > 250 % 10 секунд
- > 300 % 1 секунд

#### Нормы и стандарты

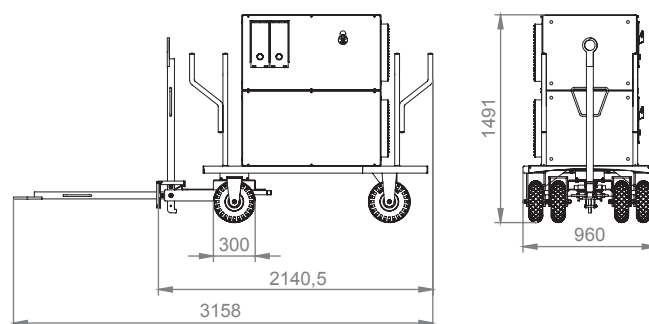
- ГОСТ Р 54073-2017 «Системы электро-снабжения летательных аппаратов»
- ГОСТ Р 31812 - 2012. Средства наземного обслуживания самолетов и вертолетов гражданского назначения
- IATA АНМ 910 «Основные требования к наземному оборудованию ВС»,
- IATA АНМ 913 «Основные требования к безопасности наземного оборудования ВС»
- IATA АНМ 972 «Функциональные требования к аэродромным источникам питания для электрических систем ВС».

*Технические характеристики и внешнее исполнение корпуса могут быть усовершенствованы без предварительного уведомления*

Стационарная установка



Мобильная установка



Размеры указаны в мм



ООО «АЕГЭ» [www.aege.ru](http://www.aege.ru) [info@aege.ru](mailto:info@aege.ru) [info@aege.kz](mailto:info@aege.kz)

Центральный офис: 196084, СПб, Малая Митрофаньевская, 4, т/ф +7 (812) 326 1166 , +7 (812) 493 2656

Московский офис: 125993, Москва, Ленинградский проспект, 37/9, оф. 602, т/ф +7 (495) 988 3111

Офис в Казахстане: 050000, Алматы, проспект Достык, 138, оф. 66, т/ф +7 (707) 128 003

# ТЕХНИЧЕСКИЕ ХАРАКТЕРИСТИКИ

## Аэродромный преобразователь частоты Дубль-А/Р комбинированный

### Мощность 30-45-60-90 кВА +28В

#### Параметры выхода на 400Гц

- Номинальная мощность: 30-45-60 и 90кВА, PF=0,8...1
- Напряжение: 3 x 115/200 В
- Частота: 400 Гц ± 0,1 Гц
- Коэффициент мощности: от запаздывающего PF=0,7 до опережающего PF=0,95
- Регулирование напряжения: менее 0,5% для симметричной нагрузки и не более 30% для несимметричной нагрузки
- Восстановление напряжения:  $\Delta U < 8\%$  и время восстановления менее 10 мс при 100% изменении нагрузки
- Суммарное содержание гармоник: менее 2% при линейной нагрузке (тип. 1,5%)
- менее 2% при нелинейной нагрузке по методике ISO 1540
- Коэффициент амплитуды:  $1,414 \pm 3\%$
- Модуляция напряжения:  $< 1,0\%$
- Фазовая и угловая симметрия:  $120^\circ \pm 1^\circ$  для симметричной нагрузки  $120^\circ \pm 2^\circ$  для 30% асимметрии нагрузки

#### Параметры выхода на 28 В пост. тока

- Номинальный выходной ток: 600А
- Пульсации не более: 500мВ
- Настройка ограничения выходного тока: 100...2400А(при достижении уровня ограничения, будет снижаться выходное напряжение)

- Номинальная перегрузка с автоматическим отключением при превышении предельного времени:
  - > 600А 5 мин
  - > 800А 3 мин
  - > 900А 60 секунд
  - > 1200А 30 секунд
  - > 1800 А 10 секунд
  - > 2100 А 5 секунд

#### Установка:

- Выходное напряжение: 19-33 В
- Компенсация напряжения: 0-3 В (600/400 А)
- Ограничение выходного тока: 100-2400 А

#### Защита

- Блокировка пуска при аварийной ситуации
- Пониженное или повышенное напряжение
- Перегрузка
- Короткое замыкание
- Перегрев

#### Масса

- Стационарное устройство – 574 кг
- Мобильное устройство – 865 кг (без кабеля)

#### Габариты

- Стационарный В 1546 x Ш 780 x Д 543
- Мобильный Д 1954,5 x Ш 960 x В 1324

#### Окружающая среда

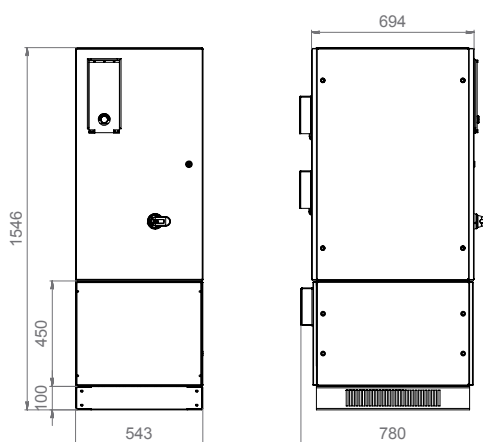
- Рабочая температура: от  $-50^\circ\text{C}$  до  $+50^\circ\text{C}$

#### Нормы и стандарты

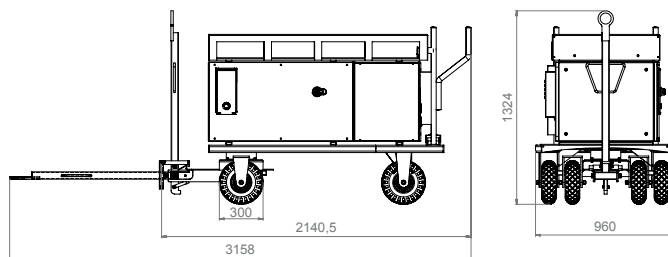
- ГОСТ Р 54073-2017 «Системы электропитания летательных аппаратов»
- ГОСТ Р 31812 - 2012. Средства наземного обслуживания самолетов и вертолетов гражданского назначения
- IATA АНМ 910 «Основные требования к наземному оборудованию ВС»,
- IATA АНМ 913 «Основные требования к безопасности наземного оборудования ВС»
- IATA АНМ 972 «Функциональные требования к аэродромным источникам питания для электрических систем ВС».

Технические характеристики и внешнее исполнение корпуса могут быть усовершенствованы без предварительного уведомления

Стационарная установка



Мобильная установка



Размеры указаны в мм



ООО «АЕГЭ» [www.aege.ru](http://www.aege.ru) [info@aege.ru](mailto:info@aege.ru) [info@aege.kz](mailto:info@aege.kz)

Центральный офис: 196084, СПб, Малая Митрофаньевская, 4, т/ф +7 (812) 326 1166, +7 (812) 493 2656

Московский офис: 125993, Москва, Ленинградский проспект, 37/9, оф. 602, т/ф +7 (495) 988 3111

Офис в Казахстане: 050000, Алматы, проспект Достык, 138, оф. 66, т/ф +7 (707) 128 003